



TOA INSTRUCTION MANUAL

CHAPTER 2

V1 Sep 2021

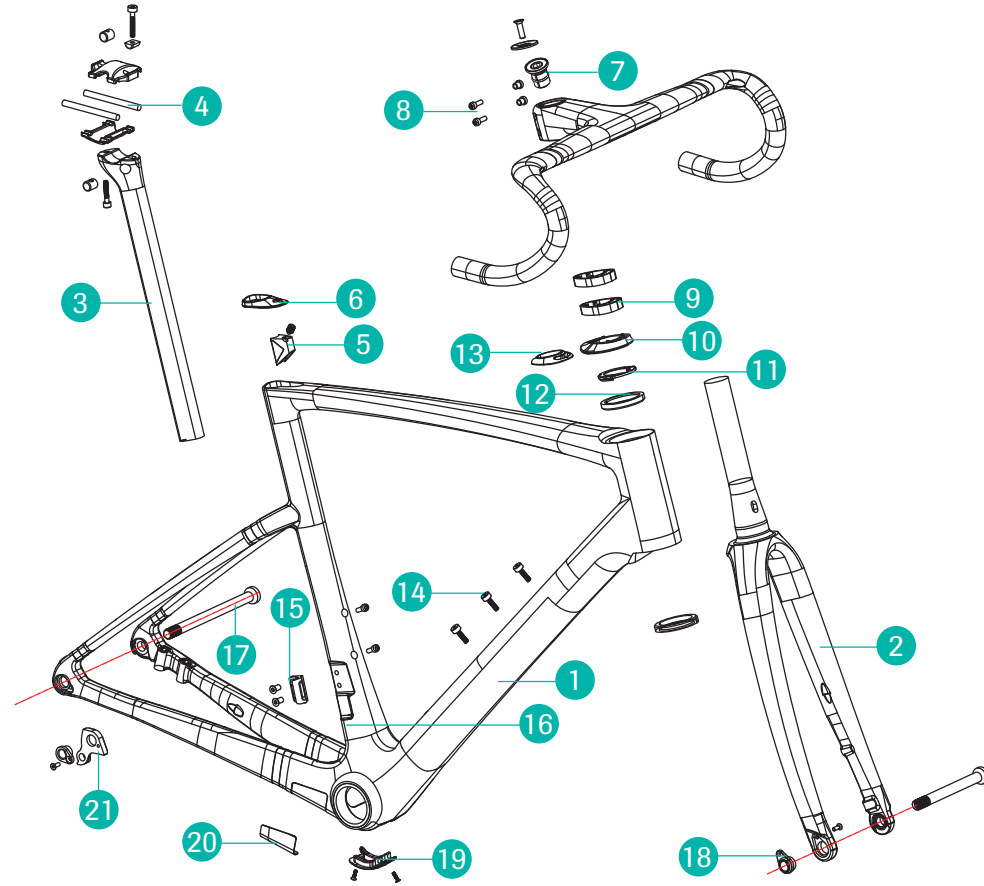
Contents

Parts List	02
Torque Specifications	03
Shimano Di2 Option	04
Mechanical Shifting Option	05
Seatclamp & Saddle Rail Assembly	06
Seatpost Details	07
Fork	08
Fork / Stem Assembly	09
Di2 & Mechanical Shifting	10
Spacers Specifications	11
Standard Stem / MANA	12-13



Parts List

Torque Specifications

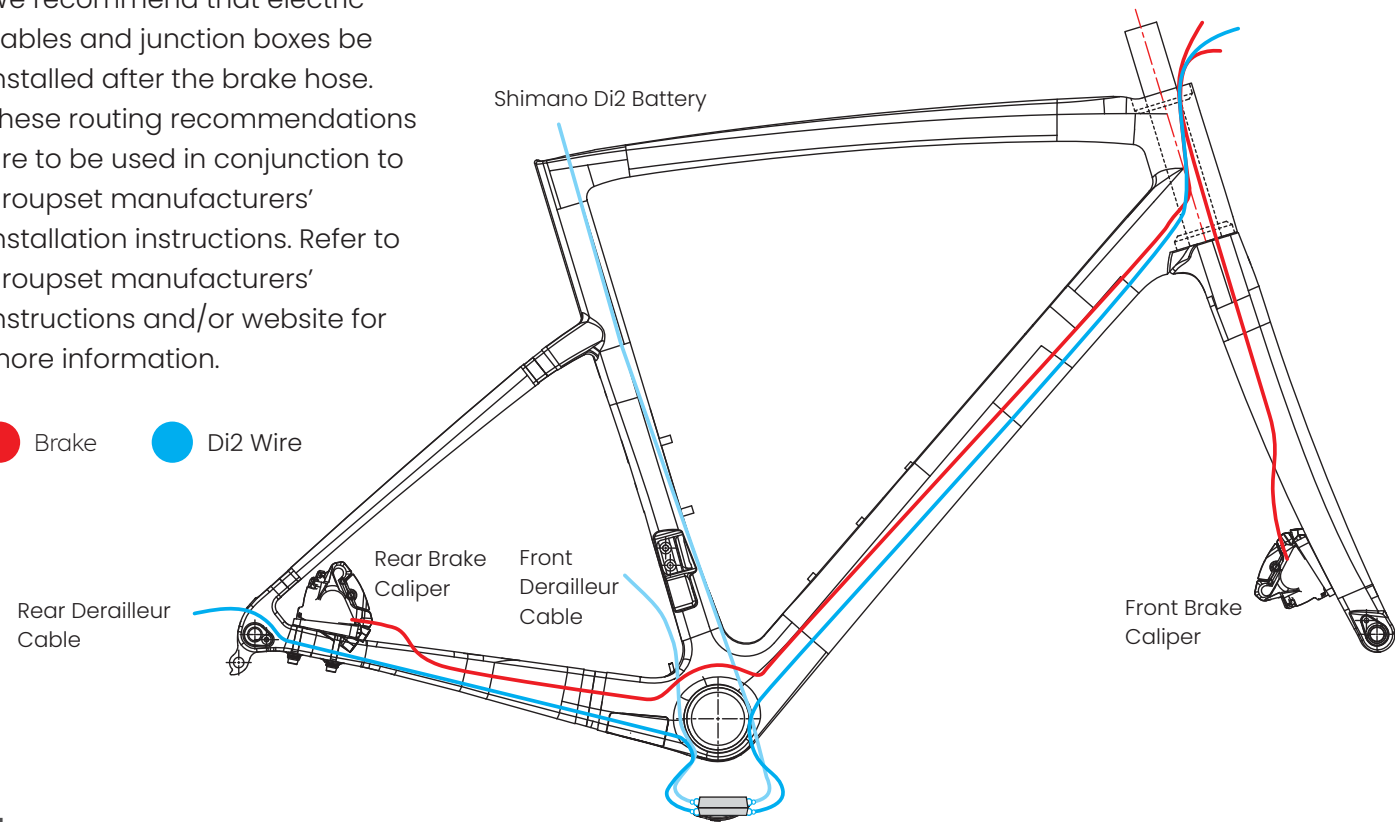


1	TOA Disc Brake Frame
2	TOA Disc Fork
3	TOA Seatpost
4	Saddle Rail Clamp (6Nm)
5	Seatclamp (8-10Nm)
6	Seatpost Water Seal
7	Headset Top Cap and Bolt (2-3Nm), Expander (5-7Nm)
8	MANA2 Stem Bolt (6Nm)
9	Spacers (3 x 10 & 1 x 5mm)
10	TOA Headset Cover
11	Headset Compression Ring
12	Headset Bearing
13	External Cabling Exit Cover
14	Water Bottle Cage Bolt (2-3Nm)
15	Front Derailleur Hanger (3-4Nm)
16	Cable Stop
17	CHAPTER2 Thru Axle Front: 12 x 100mm Rear: 12 x 142mm Pitch: M12 x 1.5mm (10-12Nm)
18	Fork Removable Thru Axle Drop Out (2-3Nm)
19	Cable Routing Access Cover (1-2Nm)
20	Stainless Steel Alloy Guard
21	Rear Derailleur Hanger (2-3Nm)

Shimano Di2 Option

We recommend that electric cables and junction boxes be installed after the brake hose. These routing recommendations are to be used in conjunction to groupset manufacturers' installation instructions. Refer to groupset manufacturers' instructions and/or website for more information.

● Brake ● Di2 Wire

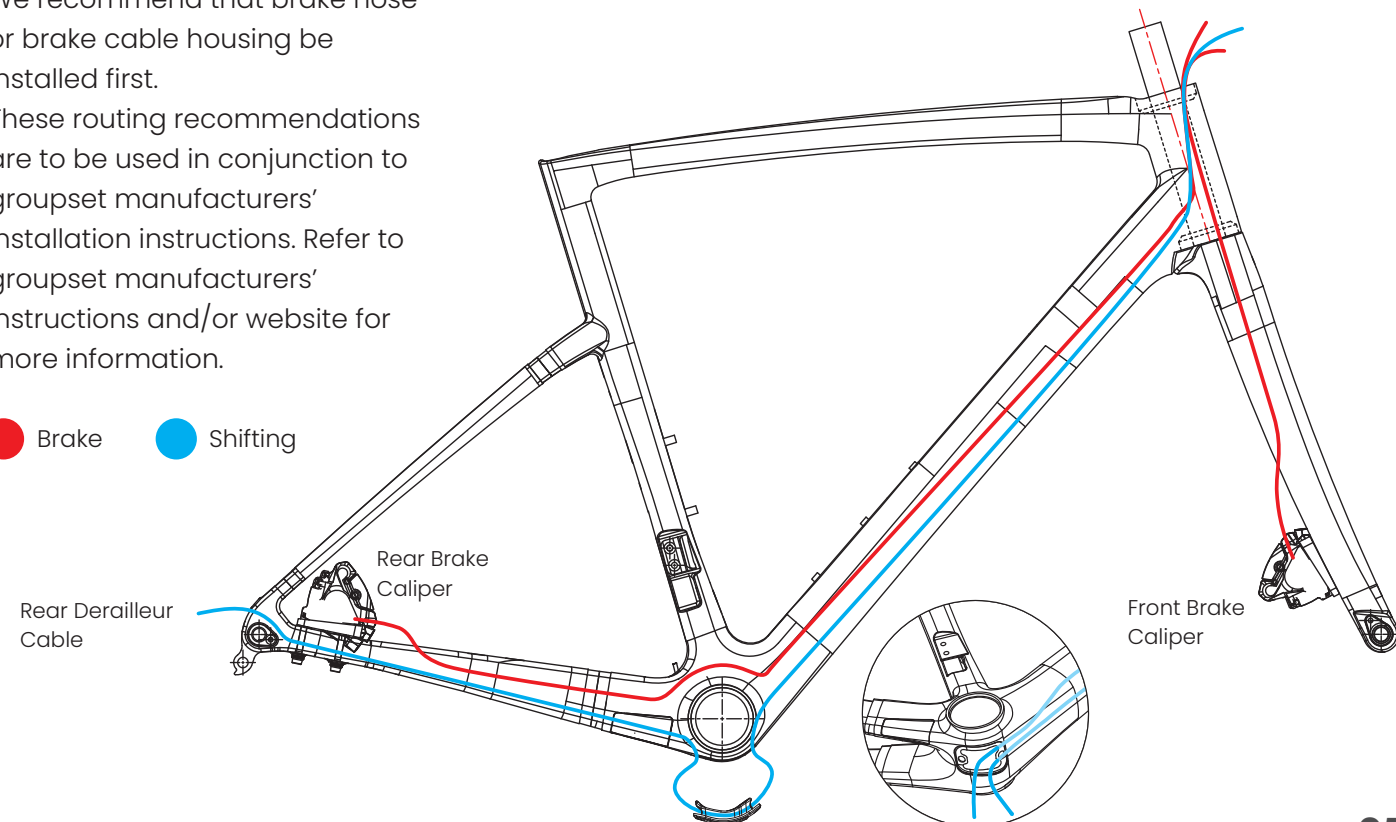


04

Mechanical Shifting Option

We recommend that brake hose or brake cable housing be installed first. These routing recommendations are to be used in conjunction to groupset manufacturers' installation instructions. Refer to groupset manufacturers' instructions and/or website for more information.

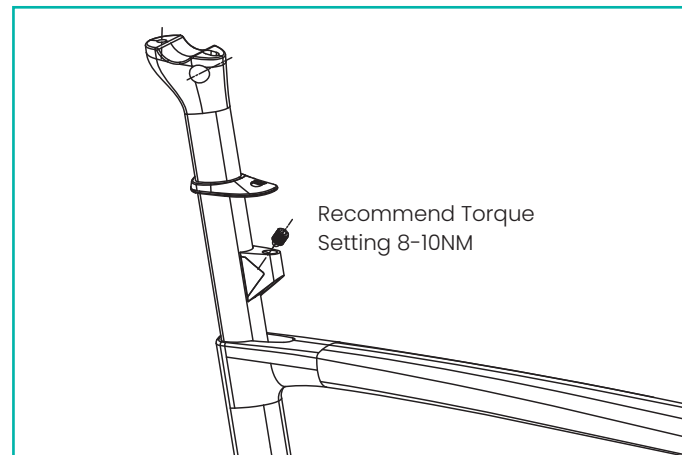
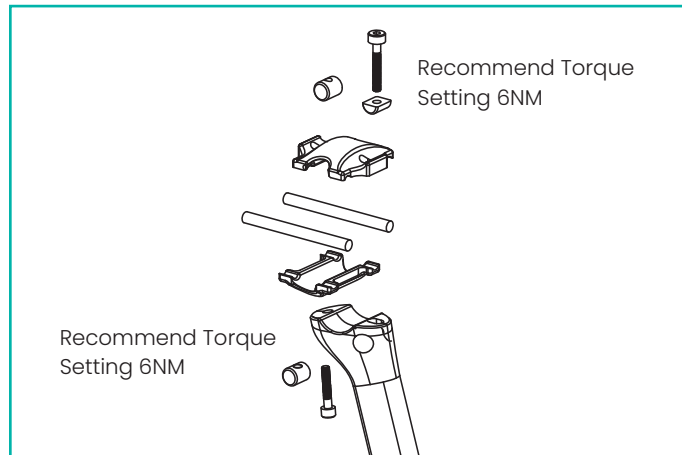
● Brake ● Shifting



05

Seatclamp & Saddle Rail Assembly

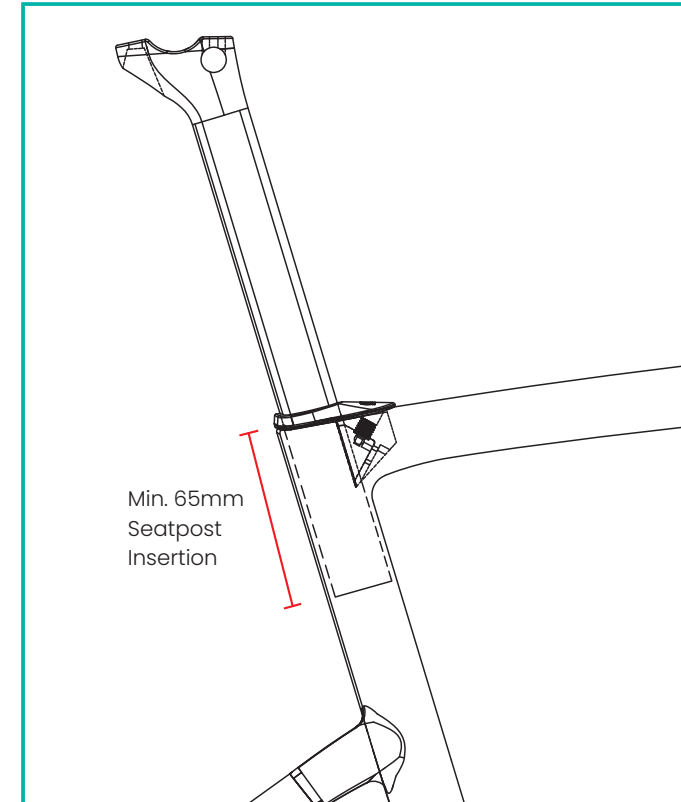
1. Use small amount of carbon friction paste to the radius on the upper face of the seatpost.
2. Apply light coat of grease on contact surface of both bolt and nuts.
3. Install the lower saddle clamp base, as per the diagram.
4. Locate saddle rails between upper and lower clamping surfaces.
5. Establish desired saddle angle by first using adjustment wheel.
6. Tighten opposing angle adjusting screw to secure saddle at 6Nm.
7. Tighten seatpost clamp screw to secure seatpost at 8-10Nm.



06

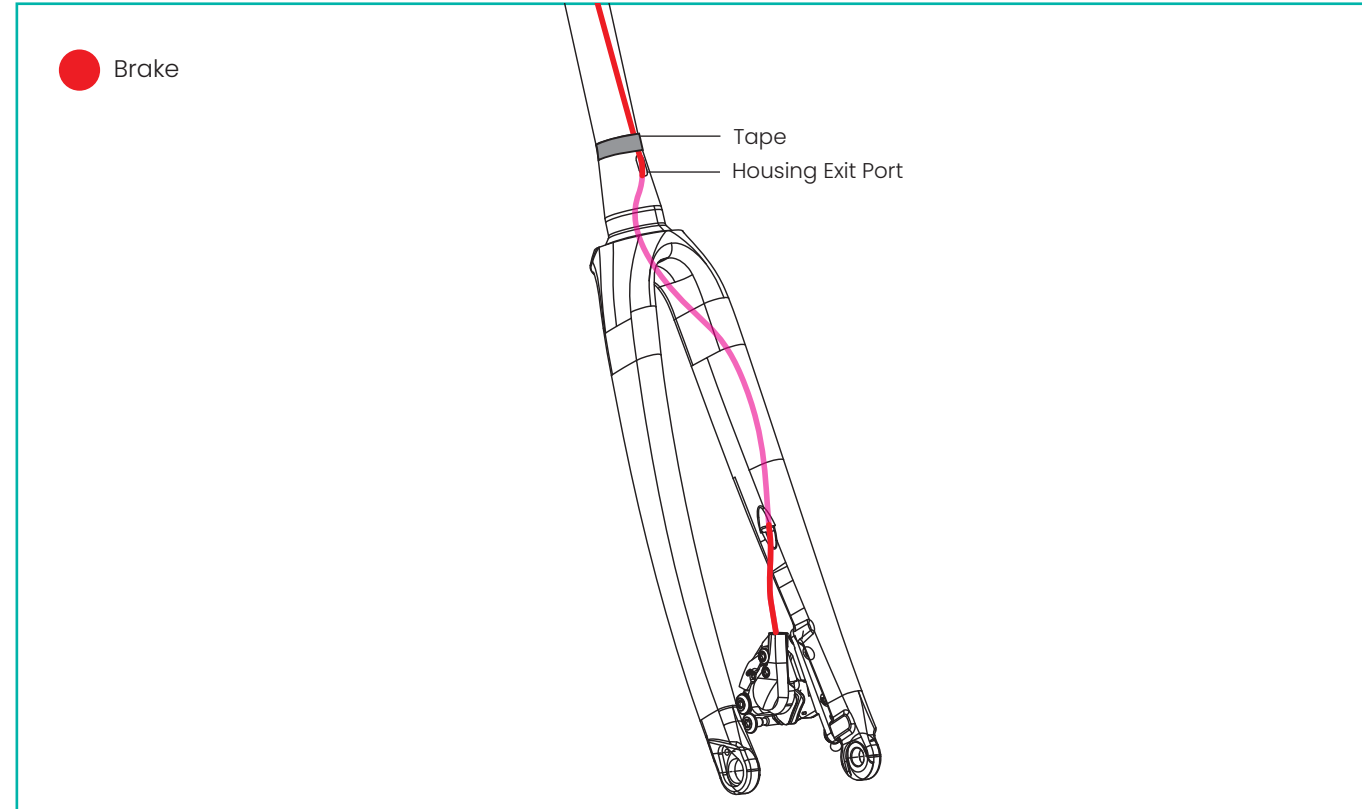
Seatpost Details

1. Use a pencil to carefully mark the seatpost before cutting it to the required length ensuring a minimum of 65mm of seatpost is always inside the frame's seattube, measured from the top surface of top tube.
2. Use a Park Tool SG-Z2 Saw Guide (or equivalent) to carefully secure the seatpost in a vice before cutting the seatpost with a blade that is designed specifically for cutting carbon fibre.
3. Use fine grit sandpaper to carefully remove any fraying or burring from the cut end.
4. Carefully sand the end and after applying carbon friction paste, insert seatpost into the frame.



There should always be minimum of 65mm of the seatpost inside the frame when measured from the top surface of the toptube. Failure to meet this requirement, may result in damage to the frame and void the warranty, or cause serious injury to rider.

07

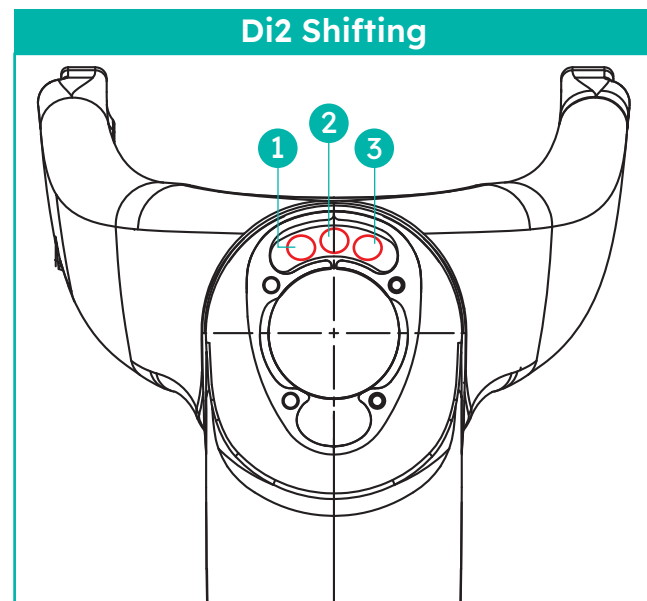


Route the front brake housing :

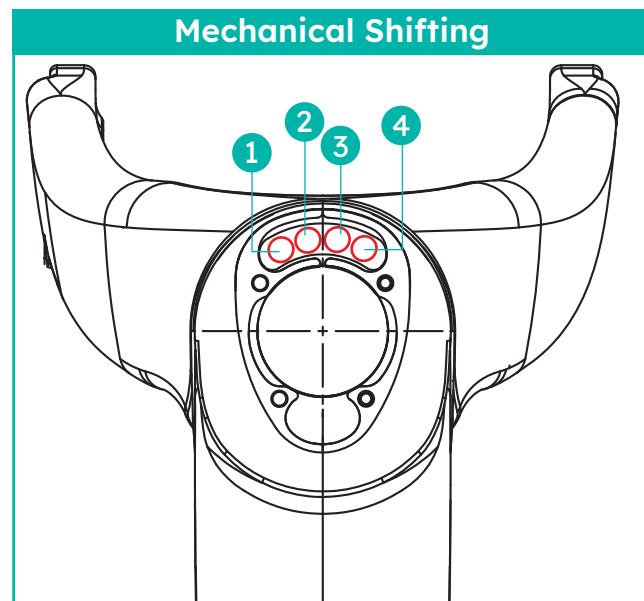
1. Run the front brake housing through the steerer tube to the exit on fork leg.
2. Install the caliper on the fork leg. Torque the caliper bolts according to brake manufacturer's instruction.
3. Once the brake is mounted to the fork. Use a strong adhesive tape to secure the cable housing.

Di2 and Mechanical Shifting

1. With lower bearing installed on the fork, slide the steerer tube and brake hose up through the bottom of the head tube.
2. Install upper bearing, headset compression ring and headset cover. Make sure the brake hoses and the derailleur housing(s) are positioned in the top tube as follows.

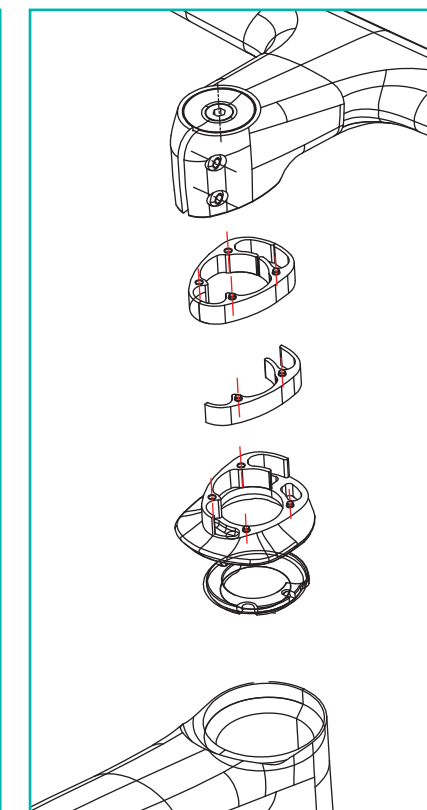
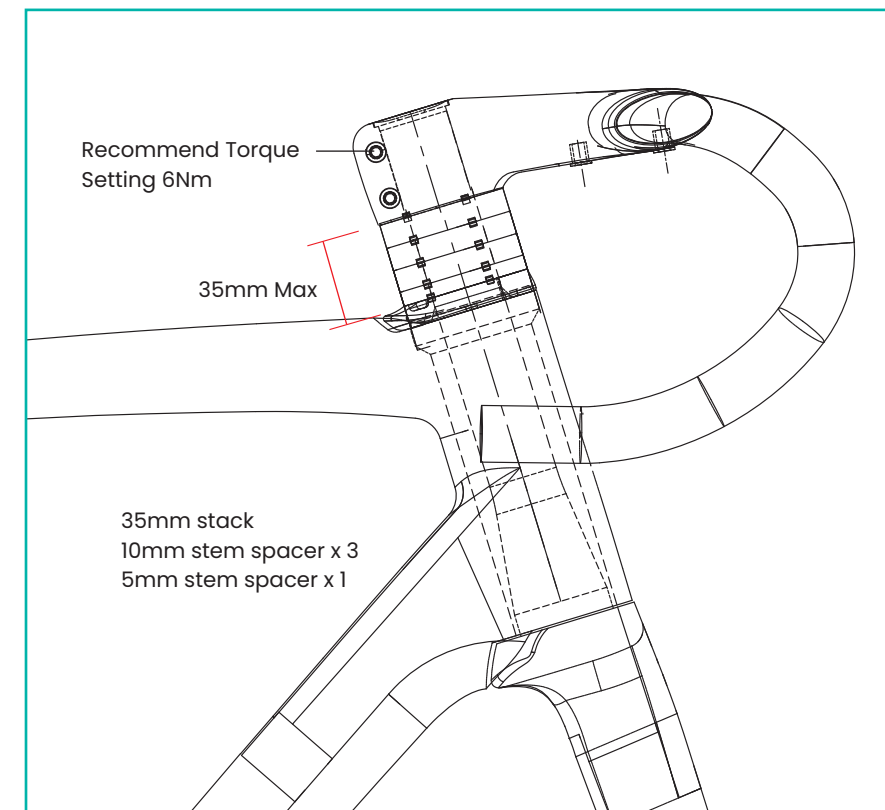


- 1 Front Brake
- 2 Rear Brake
- 3 Di2 Wire

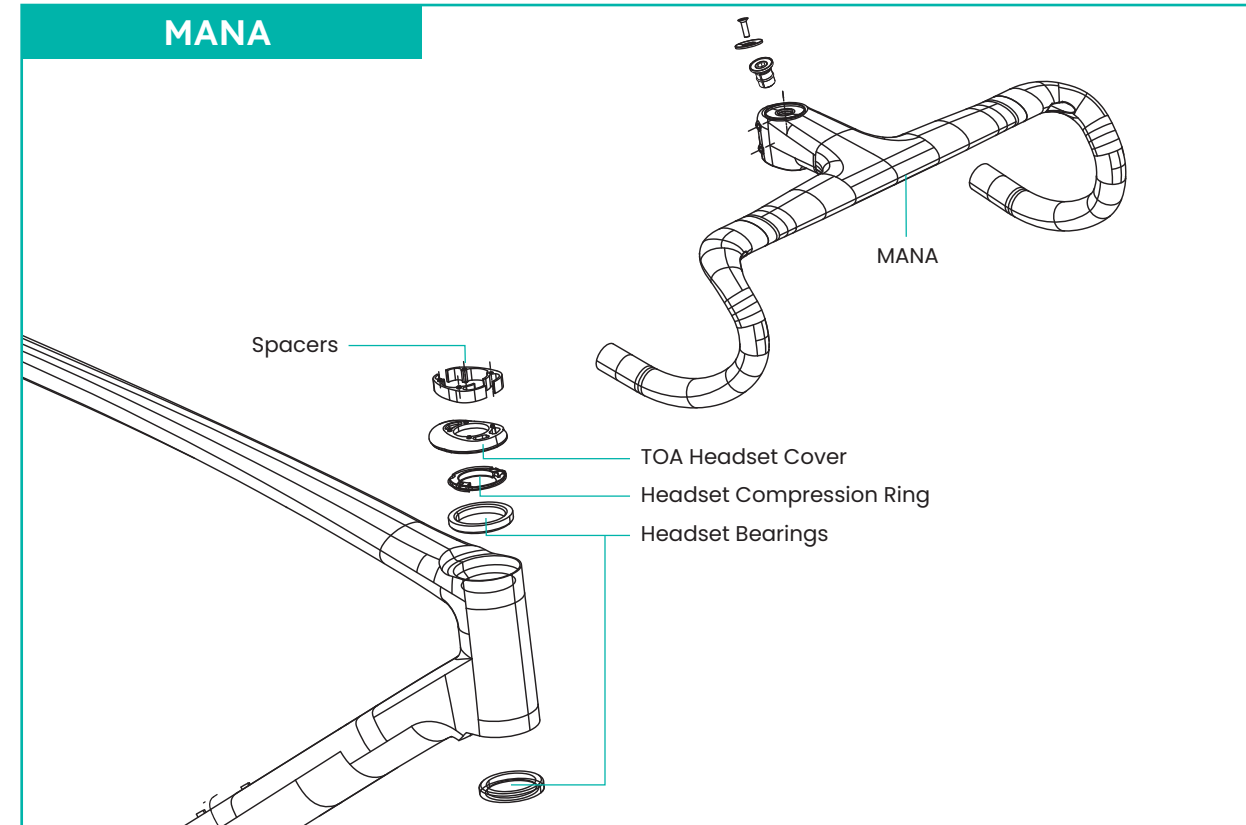
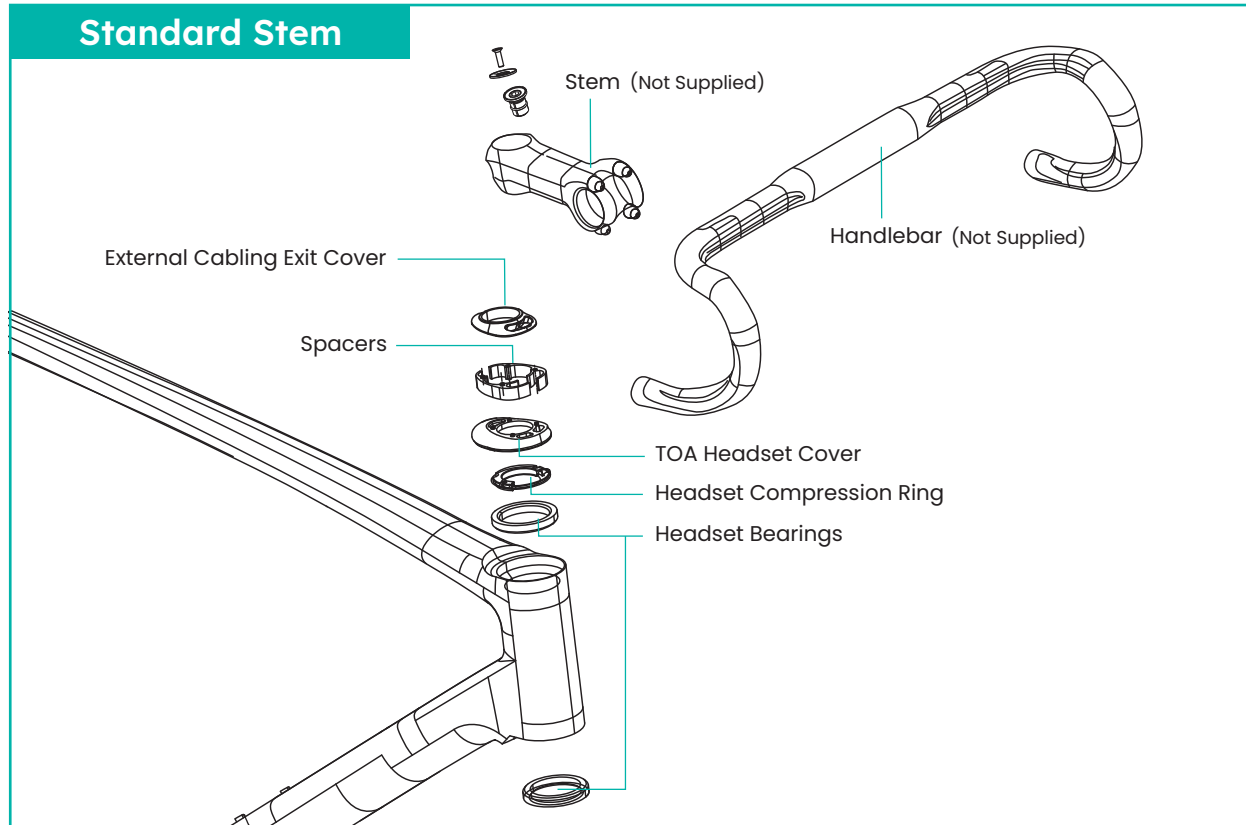


- 1 Front Brake
- 2 Rear Brake
- 3 Front Derailleur Shifting
- 4 Rear Derailleur Shifting

Spacers Specifications



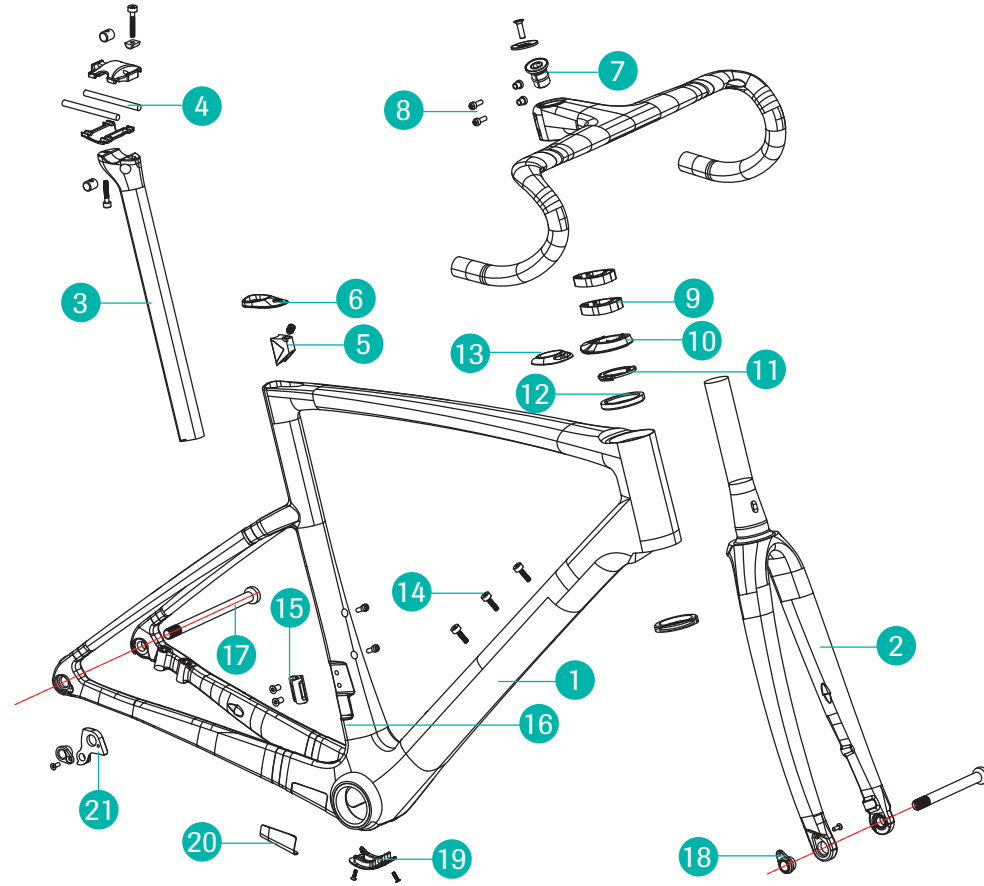
Standard Stem / MANA



차례

구성품 목록	02
권장 토크 값	03
시마노 Di2 옵션	04
기계식 변속기 옵션	05
식클램프 & 안장 레일 조립	06
식포스트 상세내용	07
포크	08
포크 / 스템 조립	09
Di2 & 기계식 케이블링	10
스페이서 상세내용	11
기본형 스템 / 마나 핸들바	12-13



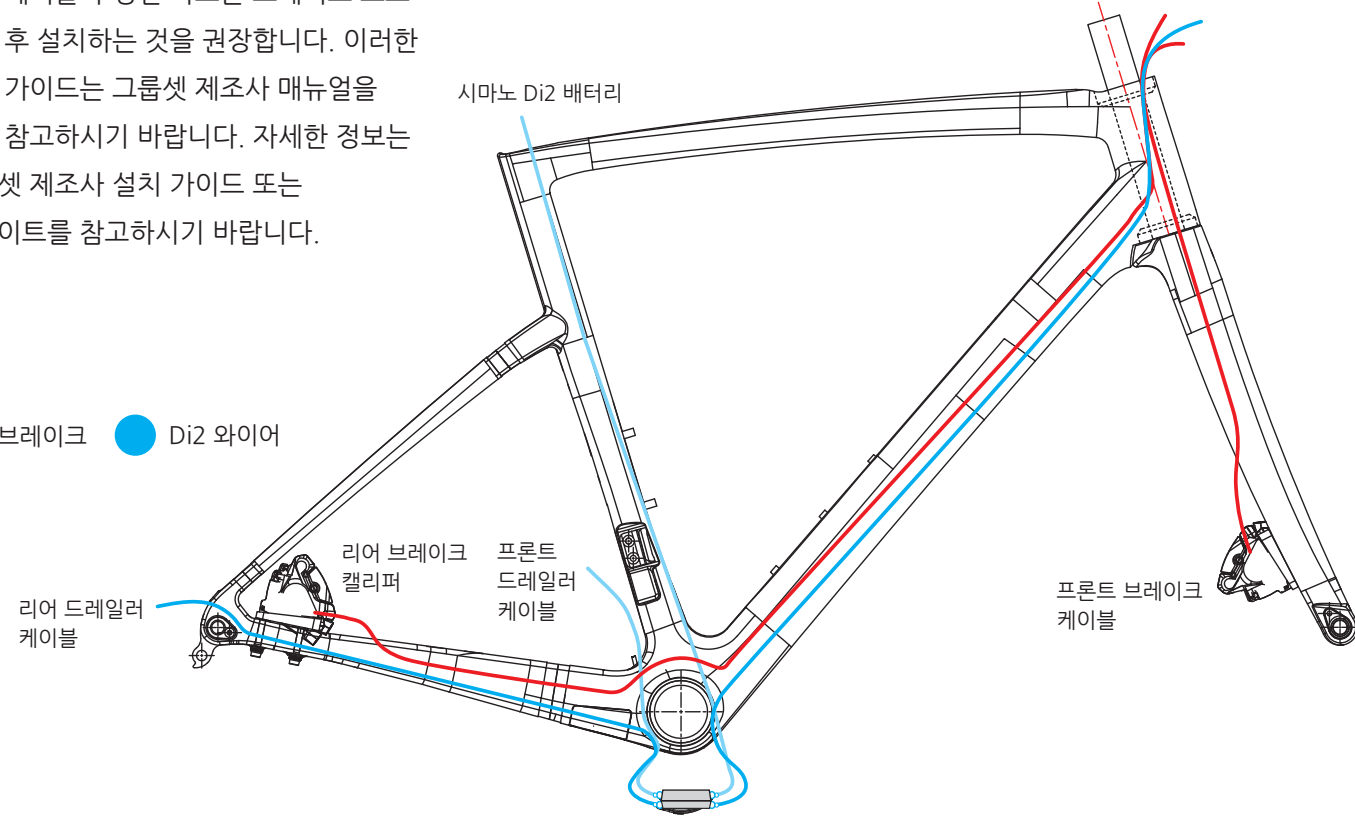


1	TOA 디스크 브레이크 프레임
2	TOA 디스크 브레이크 포크
3	TOA 시포스트
4	안장 레일 클램프 (6Nm)
5	시클램프 (8-10Nm)
6	시포스트 방수 커버
7	헤드셋 탑 캡 & 볼트 (2-3Nm), 컴프레션 플러그 (5-7Nm)
8	마나 핸들바 볼트 (6Nm)
9	스페이서 (3 x 10 & 1 x 5mm)
10	TOA 헤드셋 커버
11	헤드셋 컴프레션 링
12	헤드셋 베어링
13	외장 케이블링 커버
14	물병 케이지 볼트 (2-3Nm)
15	프론트 드레일러 행어 (3-4Nm)
16	케이블 스톱퍼
17	챕터2 프론트 스루 액슬: 12 x 100mm 리어: 12 x 142mm 피치: M12 x 1.5mm (10-12Nm)
18	분리형 포크 스루 액슬 드롭 아웃 (2-3Nm)
19	케이블 라우팅 액세스 커버 (1-2Nm)
20	스테인레스 스틸 알로이 가드
21	리어 드레일러 행어 (2-3Nm)

시마노 Di2 옵션

전자 케이블과 정션 박스는 브레이크 호스 세팅 후 설치하는 것을 권장합니다. 이러한 배선 가이드는 그룹셋 제조사 매뉴얼을 함께 참고하시기 바랍니다. 자세한 정보는 그룹셋 제조사 설치 가이드 또는 웹사이트를 참고하시기 바랍니다.

● 브레이크 ● Di2 와이어

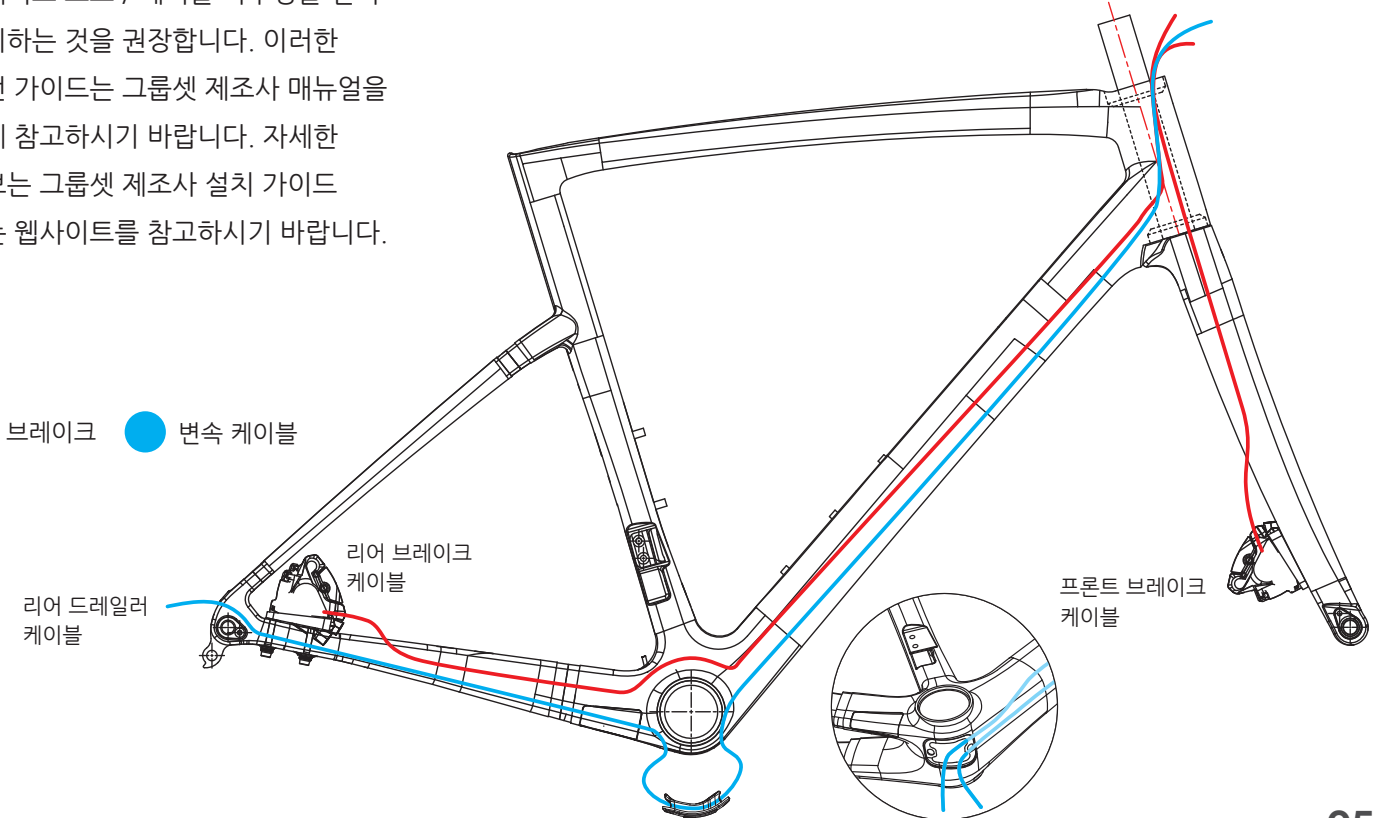


04

기계식 변속기 옵션

브레이크 호스 / 케이블 하우징을 먼저 설치하는 것을 권장합니다. 이러한 배선 가이드는 그룹셋 제조사 매뉴얼을 함께 참고하시기 바랍니다. 자세한 정보는 그룹셋 제조사 설치 가이드 또는 웹사이트를 참고하시기 바랍니다.

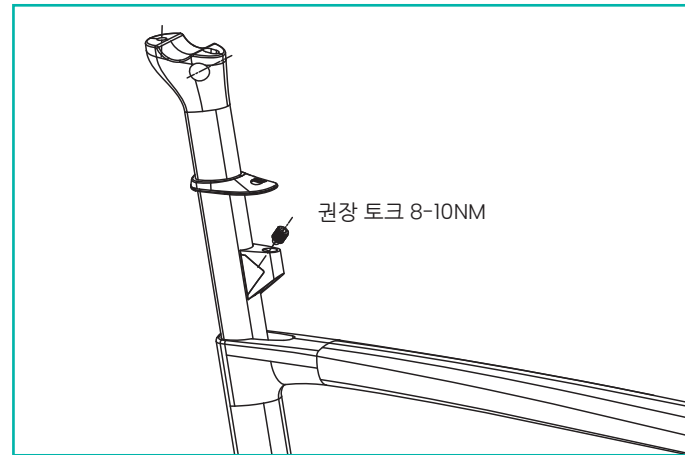
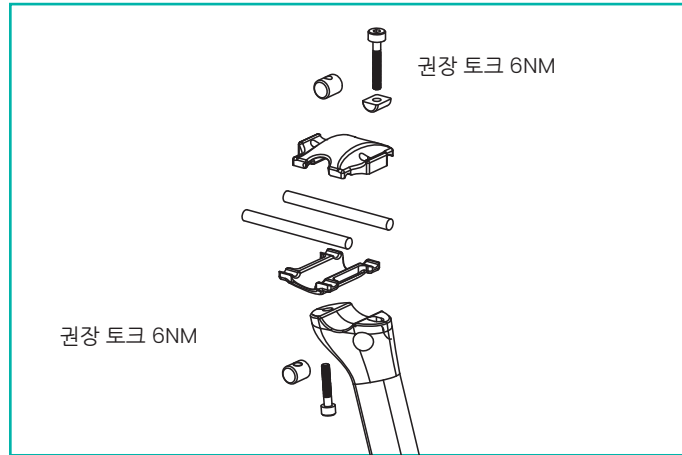
● 브레이크 ● 변속 케이블



05

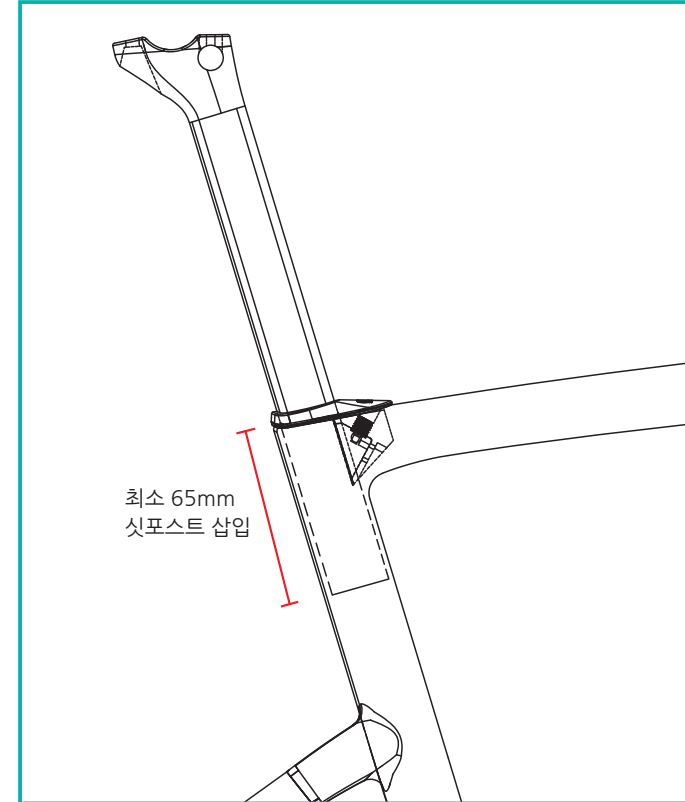
식클램프 & 안장 레일 조립

1. 적정량의 카본 페이스트를 식포스트 상단 둥근면에 도포하세요.
2. 볼트와 너트가 접촉하는 면에 그리스를 얇게 펴바릅니다.
3. 그림과 같이 하단의 안장 클램프 베이스를 설치하세요.
4. 안장 레일을 클램프 상단과 하단 사이에 배치하세요.
5. 볼트를 조이며 원하는 안장 각도를 맞추세요.
6. 조절 나사를 6Nm으로 조여서 안장을 고정합니다.
7. 식포스트 클램프를 8-10Nm 값으로 조여 식포스트를 고정합니다.

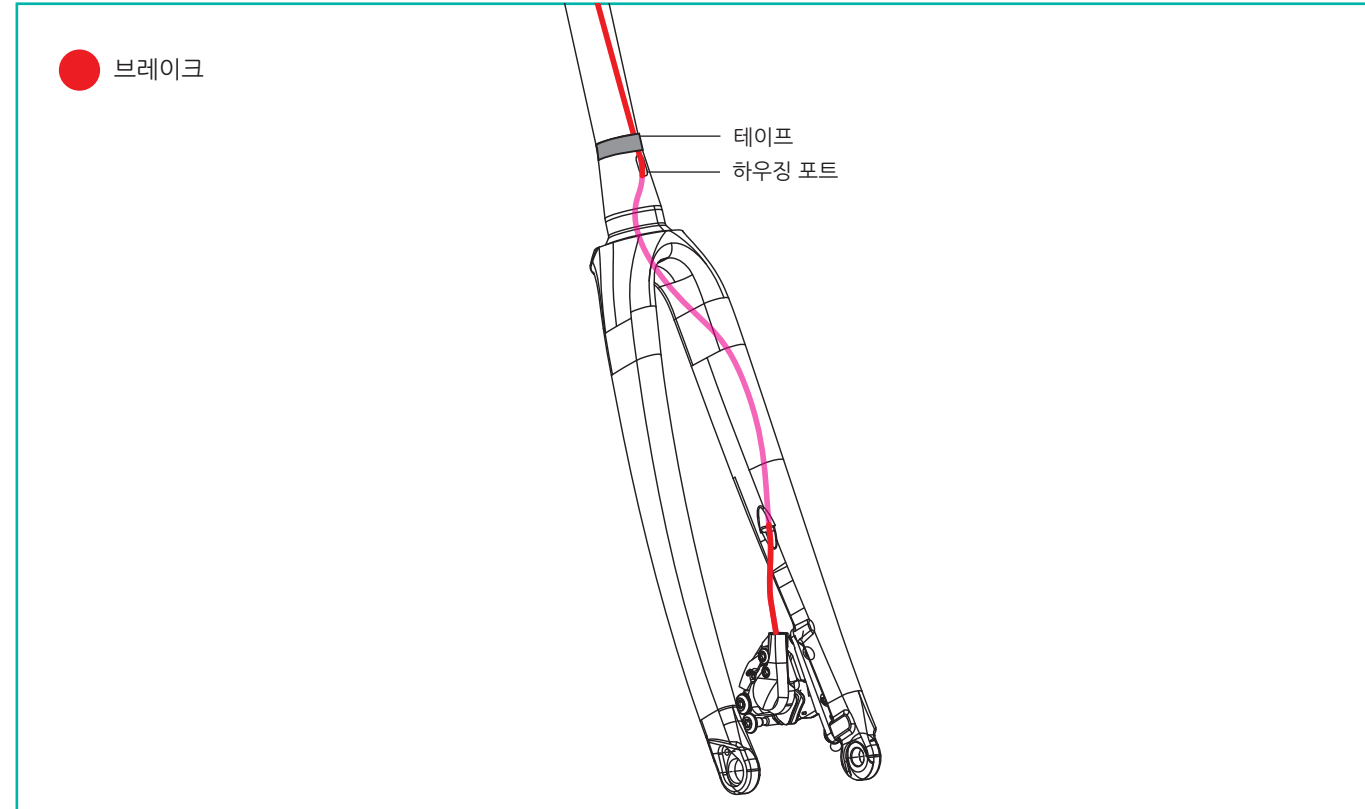


식포스트 상세내용

1. 식포스트 커팅이 필요한 경우에는 식포스트가 프레임 식튜브 상단에서부터 최소 65mm 이상 삽입되는지 확인 후 필요한 길이만큼을 연필이나 펜으로 표시하여 커팅하시기 바랍니다.
2. 식포스트를 바이스에 단단하게 고정하고, 파크툴 SG-Z2 가이드톱 (또는 비슷한 공구)을 사용하여 절단하세요. 반드시 카본파이버 전용으로 제작된 톱날을 사용하세요.
3. 고운 사포를 사용하여 절단면을 고르게 다듬어 주세요.
4. 식포스트 삽입면에 카본 페이스트를 펴바른 후 프레임 식튜브에 삽입하세요.



프레임 탑튜브 상단을 기준으로 항상 최소 65mm 이상의 식포스트가 프레임에 삽입되어 있어야 합니다. 이 조건을 충족하지 않을 시, 프레임 손상과 제품보증 불이익 뿐 아니라 라이더에게 심각한 부상을 초래할 수 있습니다.



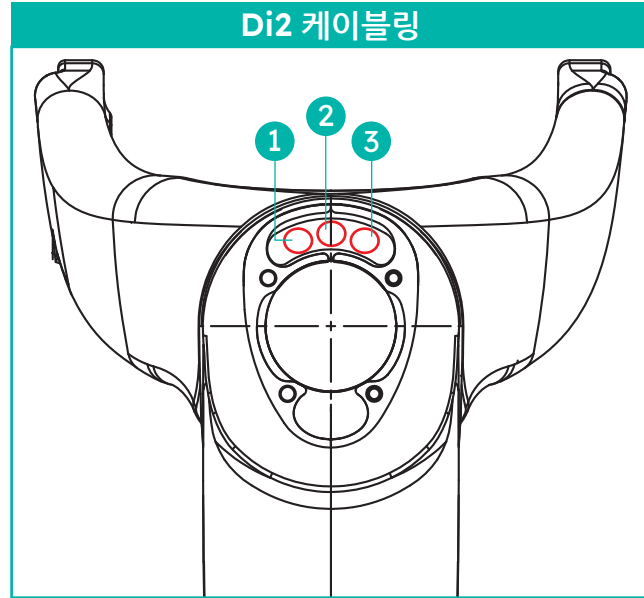
프론트 브레이크 하우징 배선 :

1. 브레이크 하우징을 스티어링 튜브에서 삽입하고 포크 레그 포트에 빼내십시오.
2. 포크 레그에 캘리퍼를 설치하고, 브레이크 제조사의 권장 토크에 맞게 캘리퍼를 고정하세요.
3. 브레이크를 포크에 장착한 후, 강력테이프로 스티어링 튜브에 케이블 하우징을 고정하세요.

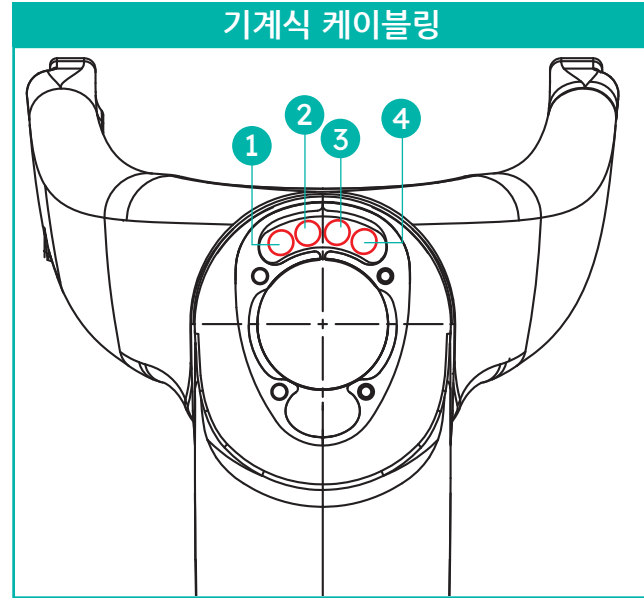
Di2 & 기계식 케이블링

스페이서 상세내용

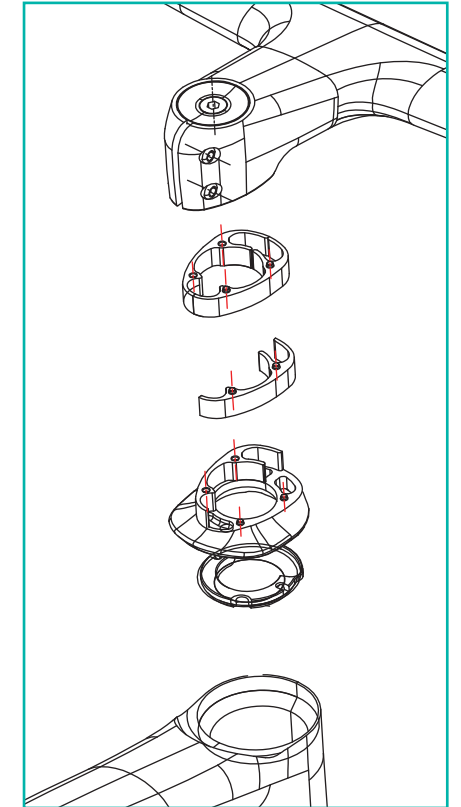
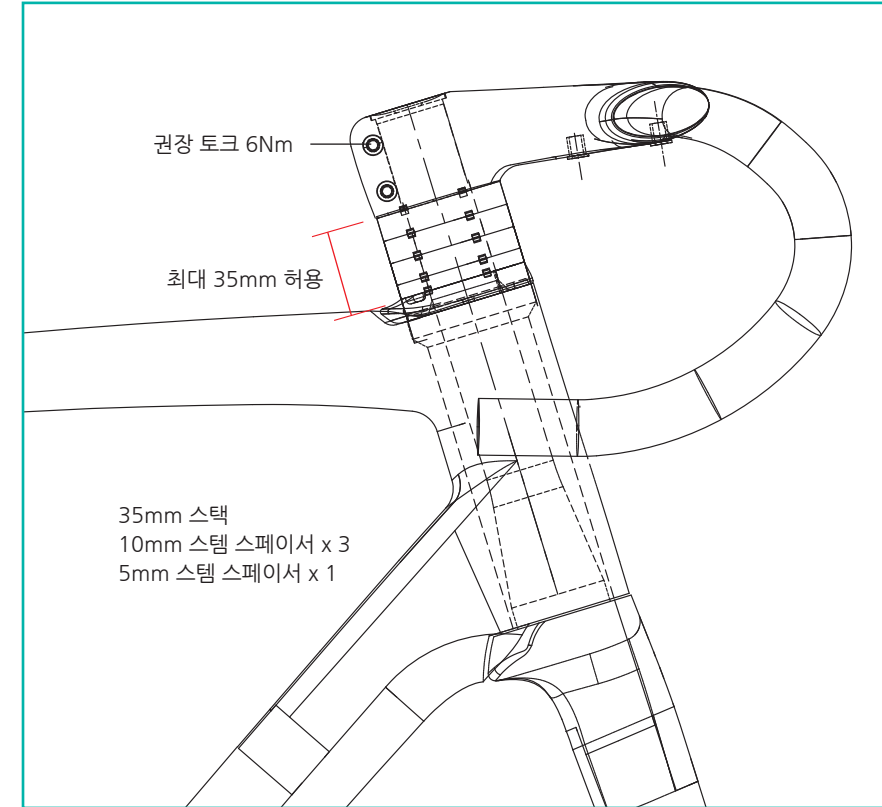
1. 포크 크라운에 하단 베어링을 설치하고,스티어러 튜브와 브레이크 호스를 프레임 헤드튜브 밑에서부터 삽입하세요.
2. 상단 베어링, 헤드셋 컴프레션 링, 그리고 헤드셋 커버를 설치하세요. 브레이크 하우징과 변속기 하우징이 그림과 같이 위치할 수 있도록 하세요.



- 1️⃣ 프론트 브레이크
- 2️⃣ 리어 브레이크
- 3️⃣ Di2 와이어

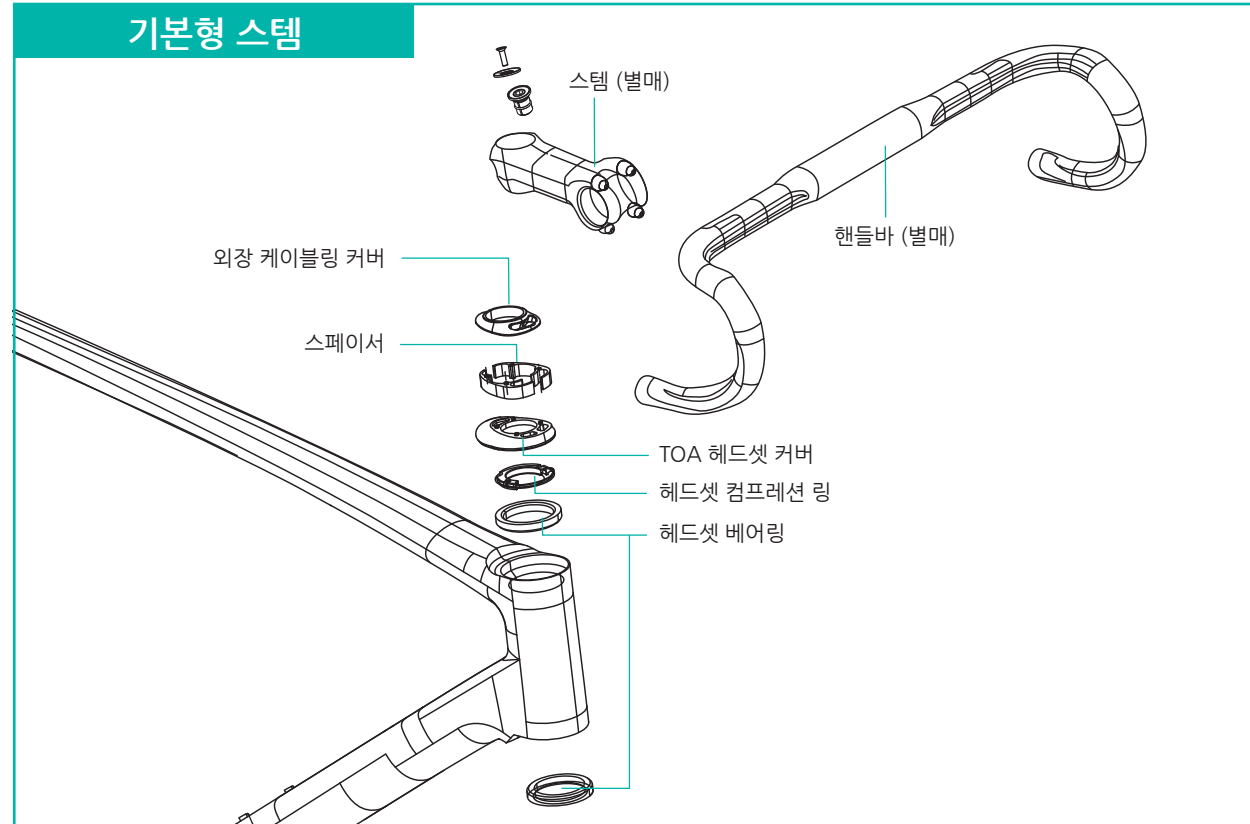


- 1️⃣ 프론트 브레이크
- 2️⃣ 리어 브레이크
- 3️⃣ 프론트 드레일러
- 4️⃣ 리어 드레일러

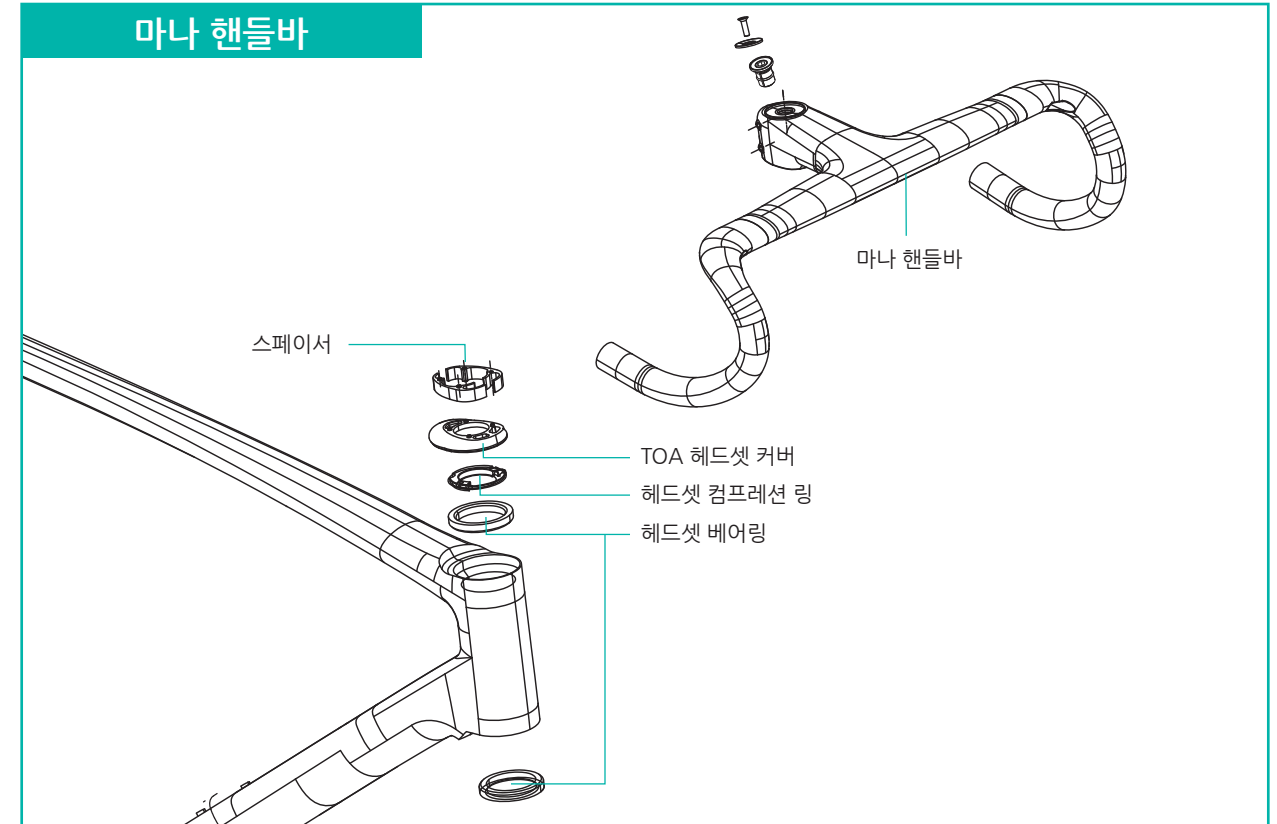


기본형 스템 / 마나 핸들바

12



13



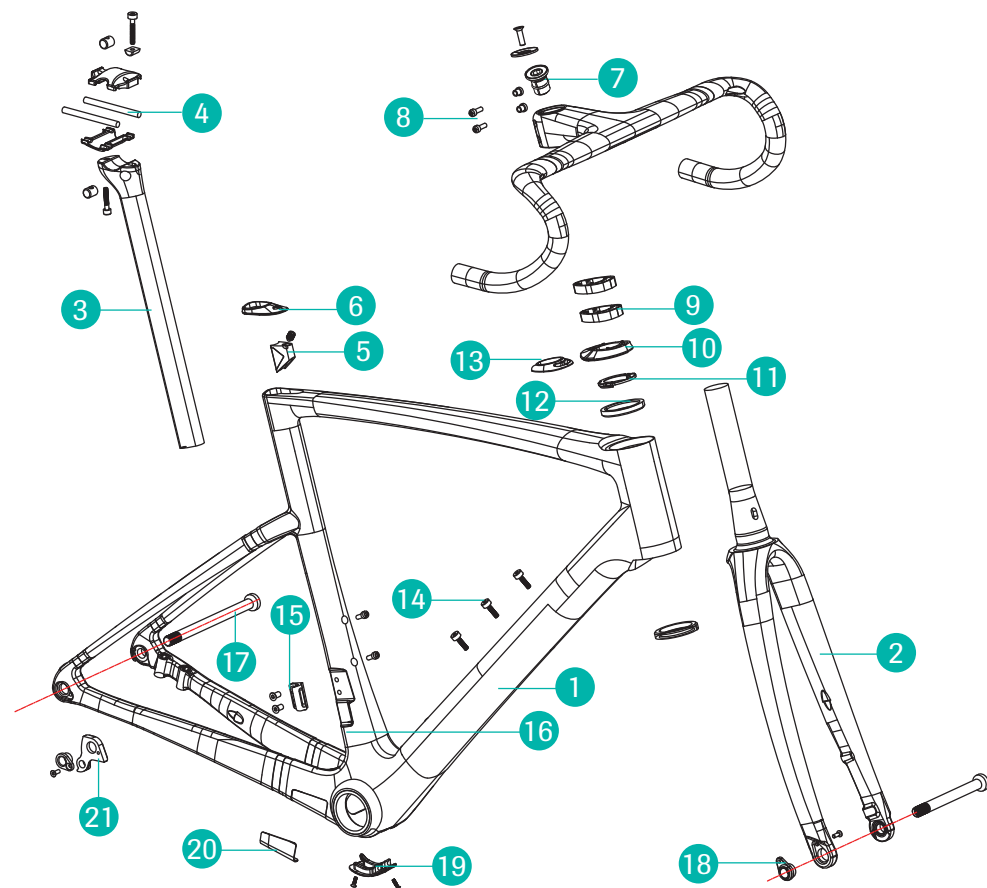
Contents

パーツリスト	02
締め付けトルク	03
シマノDi2	04
機械式シフト	05
シートクランプとサドルレールの組み付け	06
シートポスト仕様	07
フォーク	08
フォーク/ステムの組み付け	09
Di2と機械式シフト	10
スペーサー仕様	11
通常ステム/MANA	12-13



パーツリスト

締め付けトルク



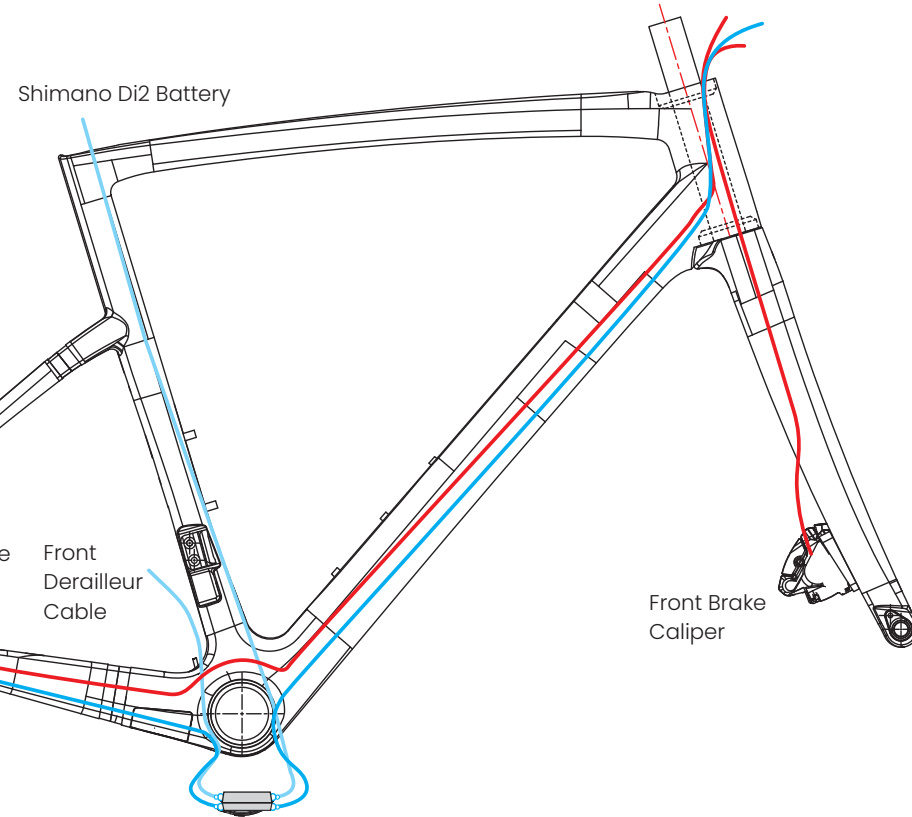
1	TOA Disc Brake フレーム
2	TOA Disc フォーク
3	TOA シートポスト
4	サドルレール・クランプ (6Nm)
5	シートクランプ (8-10Nm)
6	シートポスト・ウォーターシール
7	ヘッドセット・トップキャップ & ボルト (2-3Nm), エキスパンダー (5-7Nm)
8	MANA2 ステムボルト (6Nm)
9	スペーサー (3 x 10 & 1 x 5mm)
10	TOA ヘッドセットカバー
11	ヘッドセット・コンプレッションリング
12	ヘッドセット・ベアリング
13	外部配線カバー
14	ボトルケージ・ボルト (2-3Nm)
15	フロント・ディレーラーハンガー (3-4Nm)
16	ケーブルストップ
17	CHAPTER2 スルーアクスル・フロント:12x100mm、リア:12x142mm、ピッチ:M12x1.5mm (10-12Nm)
18	着脱式スルーアクスル・ネジ受け (2-3Nm)
19	ケーブル配線カバー (1-2Nm)
20	ステンレス合金製ガード
21	リア・ディレーラーハンガー (2-3Nm)

シマノDi2

機械式シフト

電気ケーブルやジャンクションボックスは、ブレーキホースの後に取り付けることをおすすめしますが、グループセットメーカーの取り付け説明書に合わせて組み付けてください。詳細については、グループセットメーカーの説明書やウェブサイトをご参照してください。

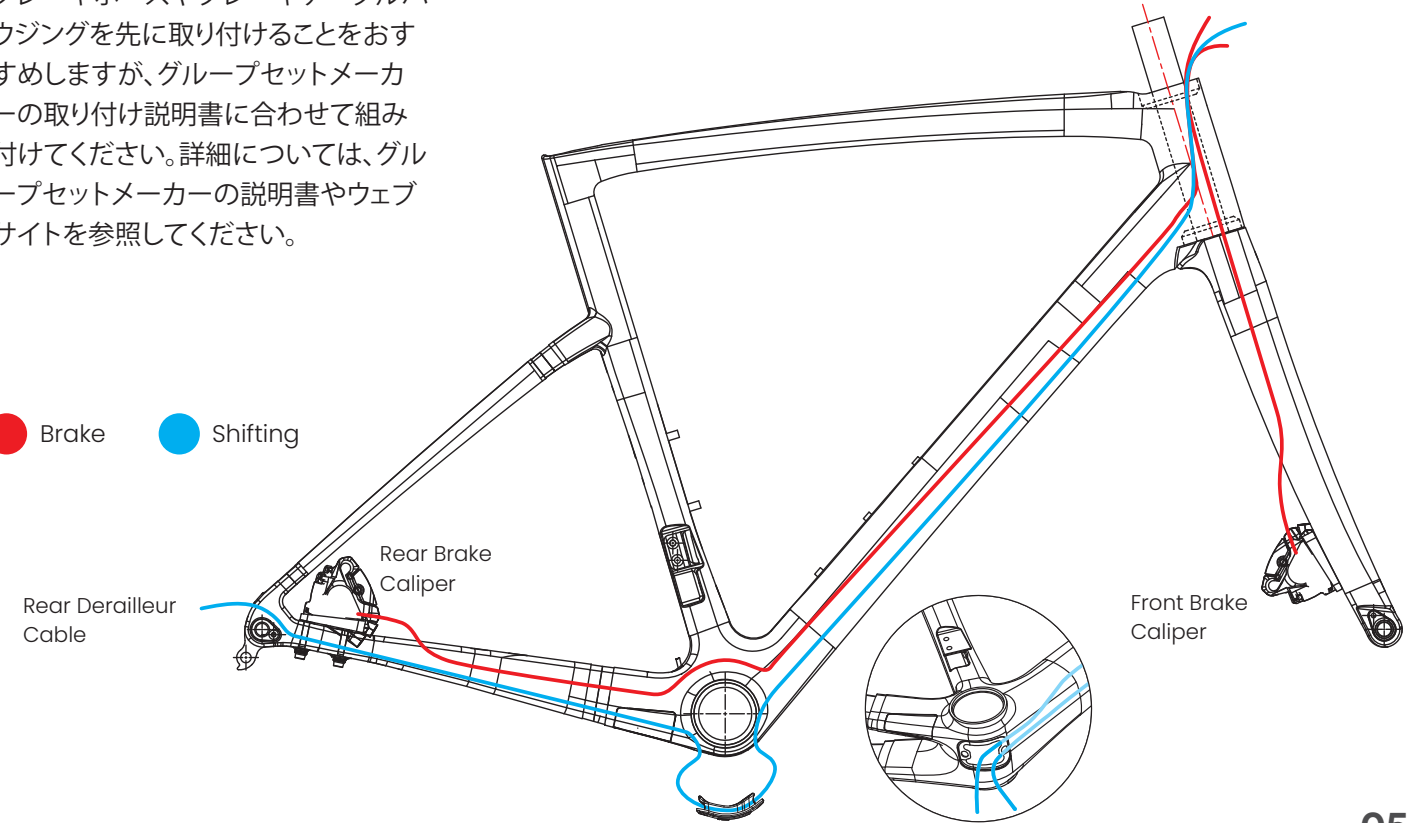
● Brake ● Di2 Wire



04

ブレーキホースやブレーキケーブルハウジングを先に取り付けることをおすすめしますが、グループセットメーカーの取り付け説明書に合わせて組み付けてください。詳細については、グループセットメーカーの説明書やウェブサイトをご参照してください。

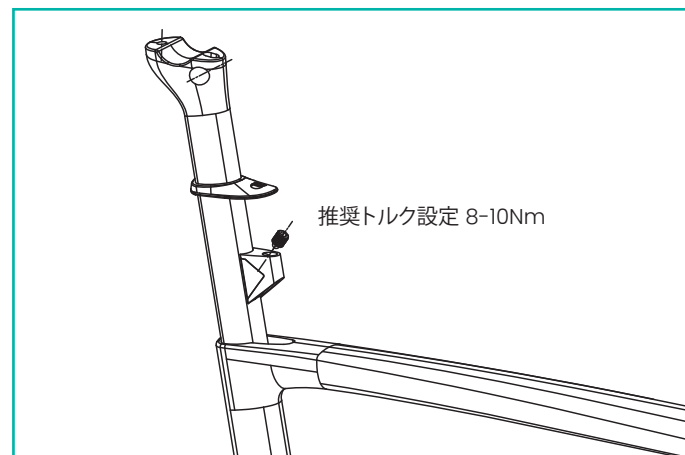
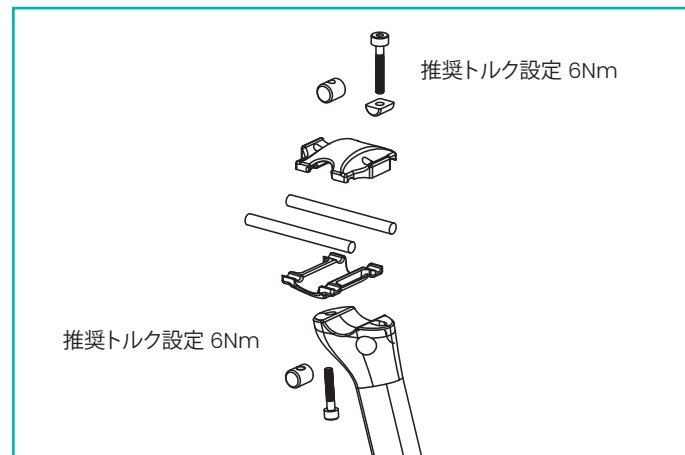
● Brake ● Shifting



05

シートクランプとサドルレールの組み付け

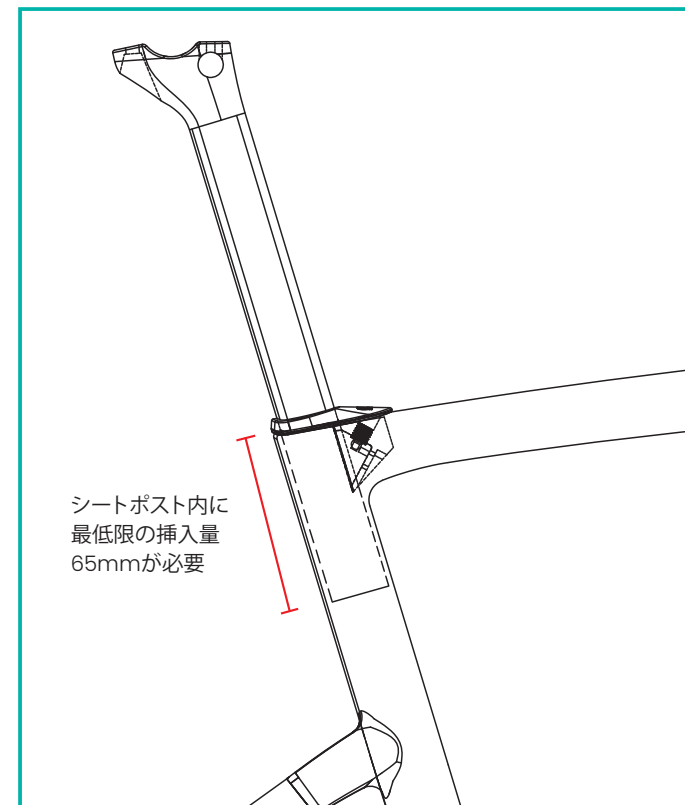
1. シートポスト上面の半円部分にカーボンペストを少量塗布します。
2. ボルトとナットの接触面にグリスを薄く塗ります。
3. 図のように、下側のサドルクランプ・ベースを取り付けます。
4. 上部と下部のクランプの間にサドルレールを配置します。
5. 調整ネジで、希望のサドル角度を設定します。
6. 反対側の角度調整ネジを6Nmで締めてサドルを固定します。
7. シートポストの固定は、シートポストクランプネジを8~10Nmで締めてください。



06

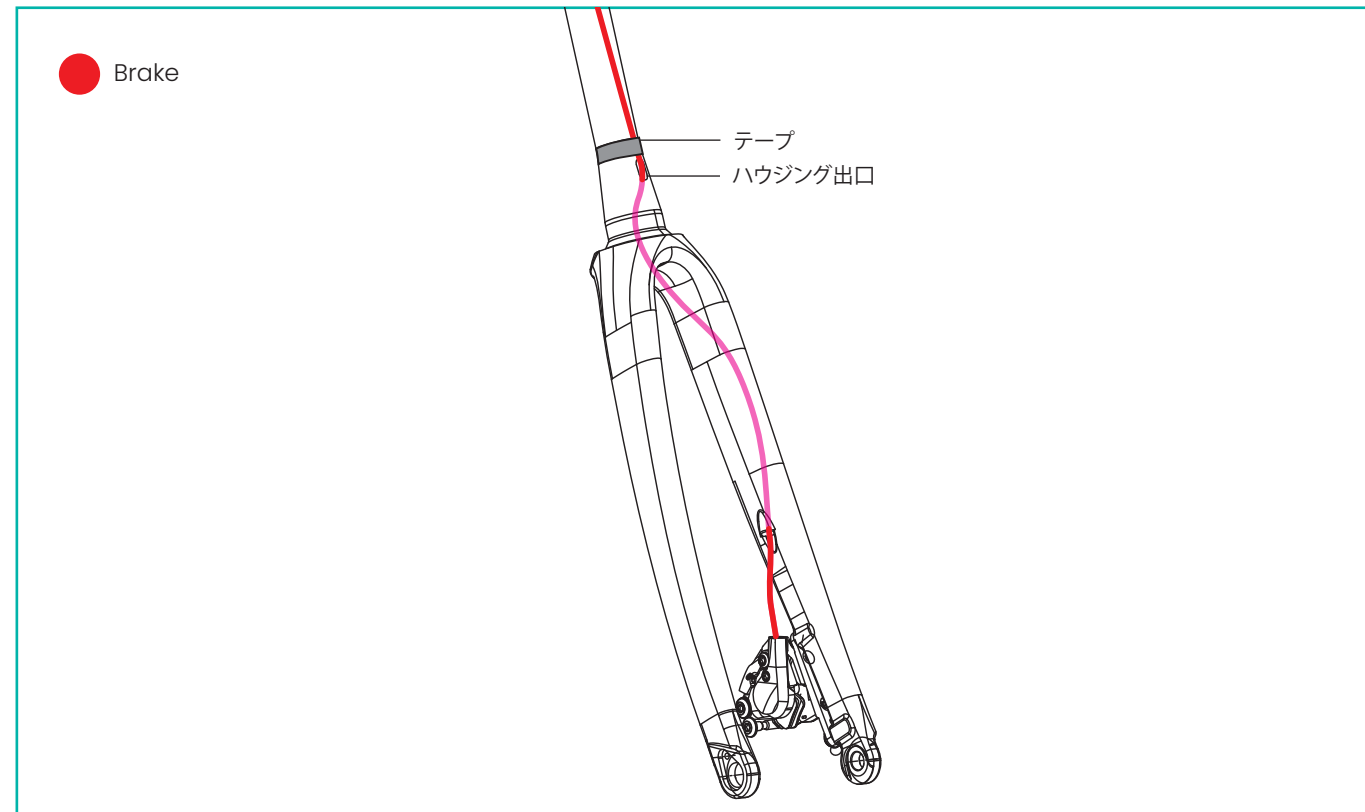
シートポスト仕様

1. 必要な長さにカットする前に、鉛筆などを使用してシートポストに注意深く印を付けます。トップチューブの上面から測定して、少なくとも65mmのシートポストが常にフレームのシートチューブ内にあることを確認してください。
2. カーボンファイバーを切断するための専用ブレードでシートポストを切断する前に、パークツールSG-Z2ソーガイド(または同等のもの)を使用してシートポストをバイスに確実に固定します。
3. 目の細かい紙やすりなどを使って、カット面のほつれやバリを丁寧に取り除いてください。
4. エンド部分を丁寧に研磨し、カーボンペストを塗った後、シートポストをフレームに挿入します。



トップチューブの上面からフレーム内にシートポストが65mm以上あることが必要です。この要件を満たさないと、フレームが損傷して保証が無効になったり、ライダーが重傷を負ったりすることがあります。

07



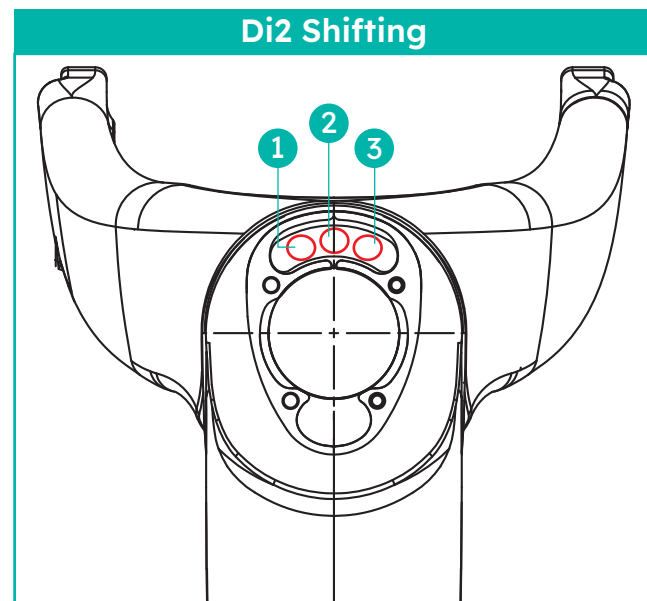
フロントブレーキハウジングの配線：

1. フロントブレーキハウジングをステアリングチューブに通してフォーク・レッグの出口まで通します。
2. キャリパーをフォーク・レッグに取り付けます。ブレーキメーカーの指示に従いキャリパーボルトを締めます。
3. ブレーキをフォークに取り付けます。強力な粘着テープを使用してケーブルハウジングを固定します。

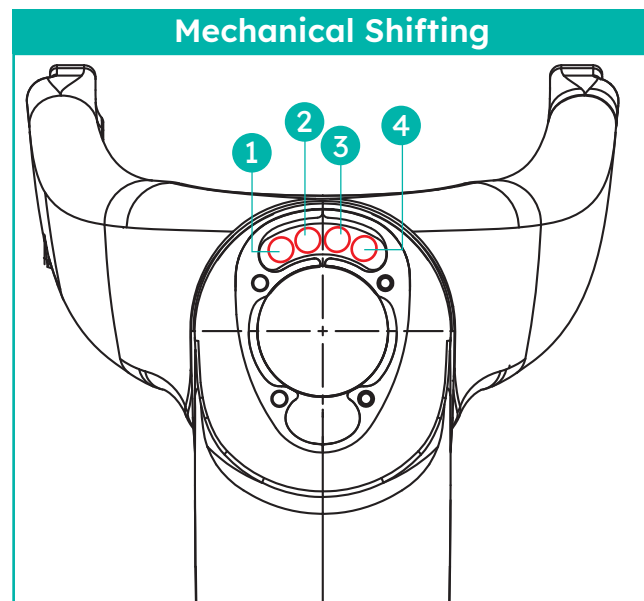
Di2と機械式シフト

スパーサー仕様

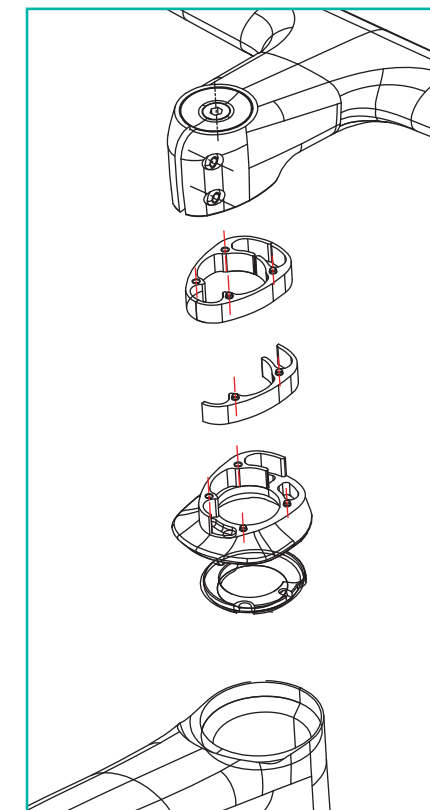
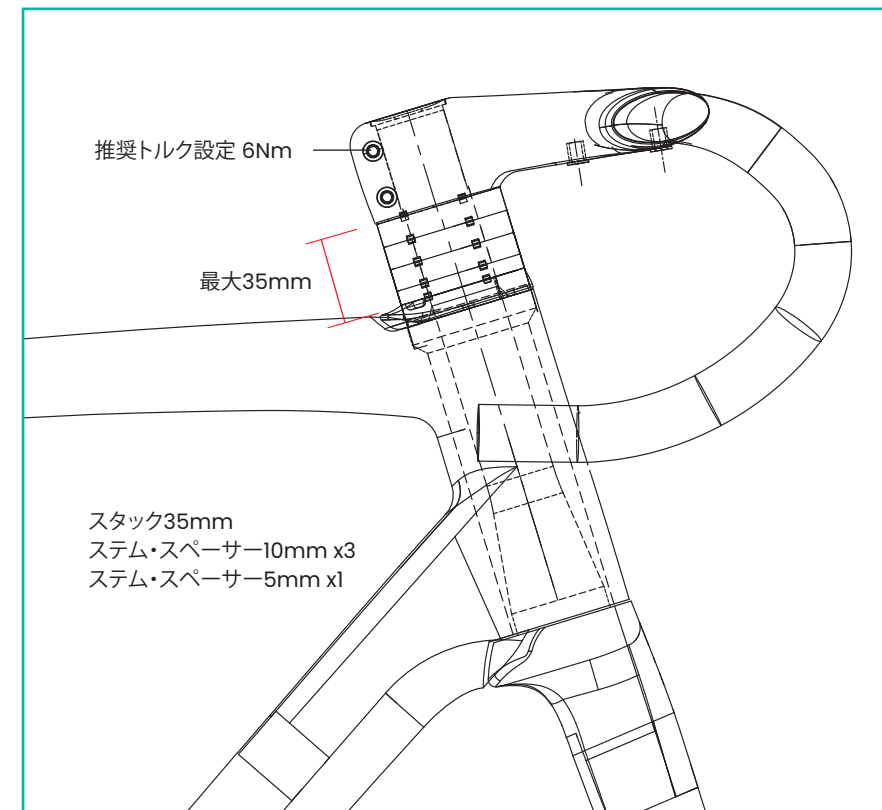
1. フォークに下部ベアリングを取り付けた状態で、ステリング・チューブとブレーキホースをヘッドチューブの底から上に通します。
2. 上部ベアリング、ヘッドセット・コンプレッションリング、ヘッドセット・カバーを取り付けます。ブレーキ・ホースとディレラー・ハウジングが、以下のようにトップ・チューブ内に配置されていることを確認します。



- 1 フロント・ブレーキ
- 2 リア・ブレーキ
- 3 Di2 ワイヤ

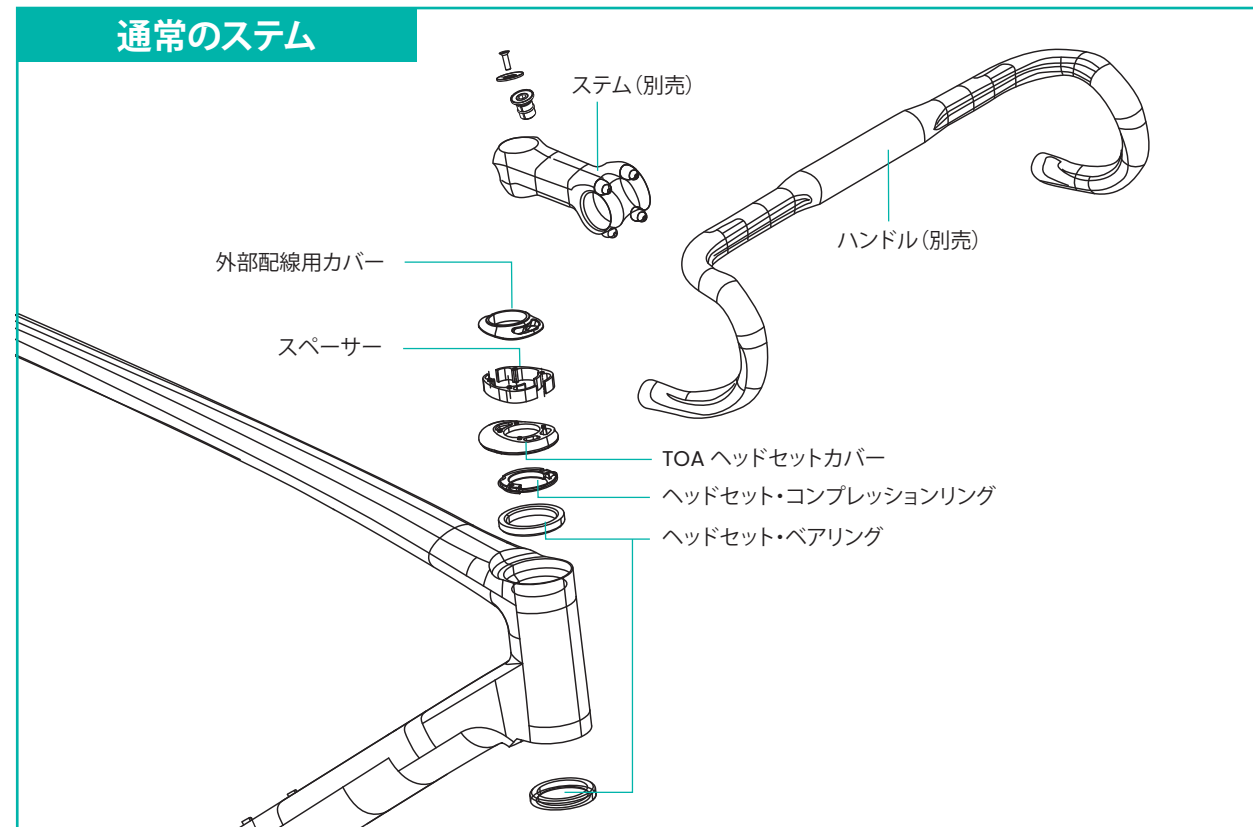


- 1 フロント・ブレーキ
- 2 リア・ブレーキ
- 3 フロント・ディレラー・シフティング
- 4 リア・ディレラー・シフティング



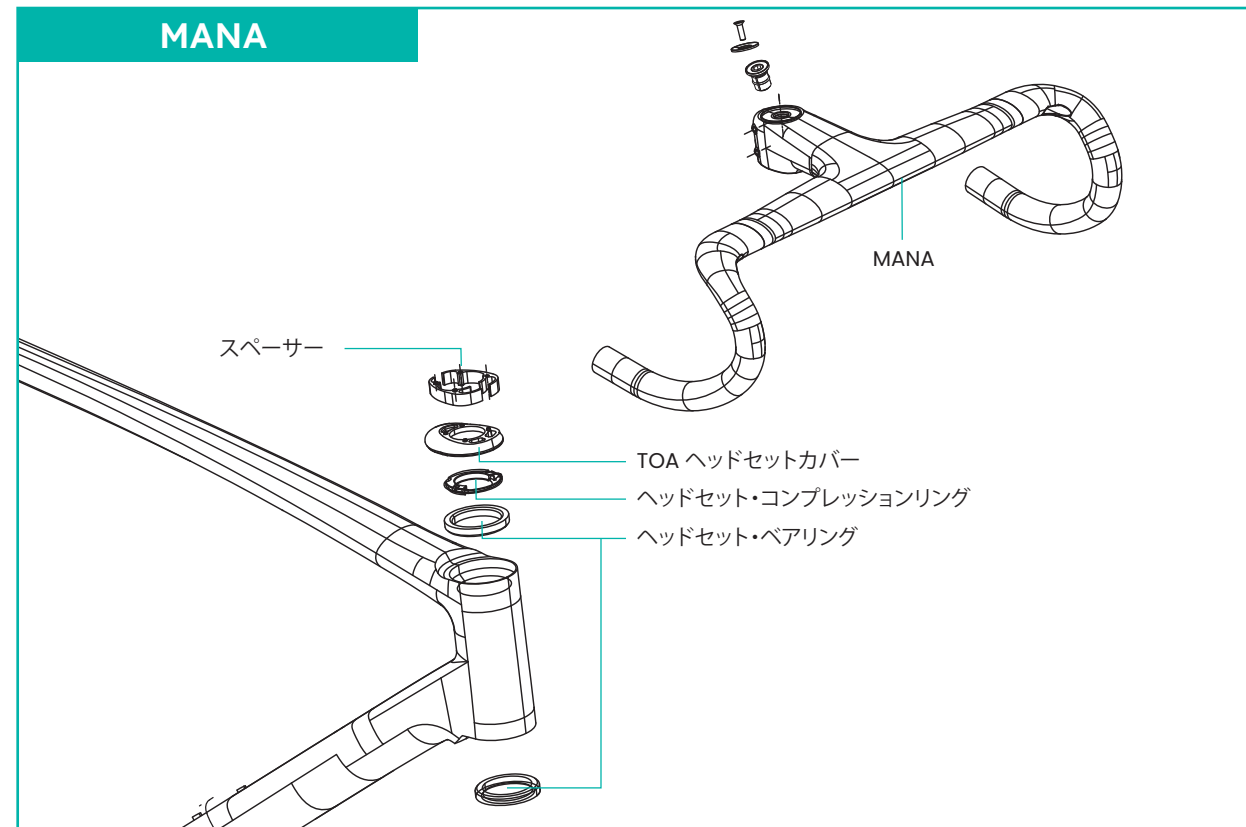
通常ステム／MANA

通常のステム



12

MANA



13



chapter2bikes.com

CHAPTER 2 SPORT LIMITED
46 Patteson Avenue, Mission Bay 1071, Auckland, New Zealand

V1 Sep 2021